

Ijsblokjesmachines 75 kg/24 uur, bunker 30 kg, holle ijsblokjes, watergekoeld

ITEM # _____
MODEL # _____
NAAM # _____
SIS # _____
AIA # _____



730016 (IMF80W)

Ijsblokjesmachine 75 kg/24
uur, bunker 30 kg, holle
ijsblokjes, watergekoeld
aggregaat

Omschrijving

Punt nr _____

Ijsblokjesmachine met watergekoeld aggregaat. De machine produceert holle ijsblokjes van 20 gram, welke een groter koelend oppervlak hebben, maar wat sneller smelten. De opgegeven capaciteit geldt bij 21°C omgevings-temperatuur en 15°C watertemperatuur.

Belangrijkste Gegevens

- Voldoet aan de belangrijkste internationale certificatie instellingen en is CE gemarkeerd.
- Compacte afmetingen van het ijs Cubers maakt ze zeer geschikt voor elke locatie, met name die waar de ruimte schaars is.
- Ice-making technologie (paddle-systeem) staat borg voor compacte, hygiënisch zuivere ijsblokjes.
- Het waterverbruik en de productiviteit berekend met behulp van 15 ° C watertemperatuur en 21 ° C omgevingstemperatuur.
- Volledig automatisch in bedrijf
- Model leverbaar in water gekoelde versie.

Constructie

- Betrouwbaarheid gewaarborgd door de kwaliteit van de constructie gebruikte materialen (plastic klep aan de voor-, boven- en zijkanten van AISI 304 RVS) en de geraffineerde product-en procestechnologie betrokken.
- Standaard geleverd met stekker (type Schuko).
- AISI 304 RVS exterieur.
- Verstelbare poten van 110 tot 150 mm.
- De methode van ijsproductie geeft ijsblokjes die het drankje snel koelen.
- Maal soorten: Turks, Espresso, Fijn, Auto druppel, Druppel, Percolator, Grof.

Gekeurd: _____



Electrolux
PROFESSIONAL

Ijsblokjesmachines 75 kg/24 uur, bunker 30 kg, holle ijsblokjes, watergekoeld

Elektrisch

Voltage:

730016 (IMF80W)

220-240 V/1N ph/50 Hz

Aangesloten vermogen:

0.48 kW

Capaciteit:

Opvangbak capaciteit:

30 kg

Algemene Gegevens:

Afmetingen, extern, breedte: 738 mm

Afmetingen, extern, diepte: 600 mm

Afmetingen, extern, hoogte: 1030 mm

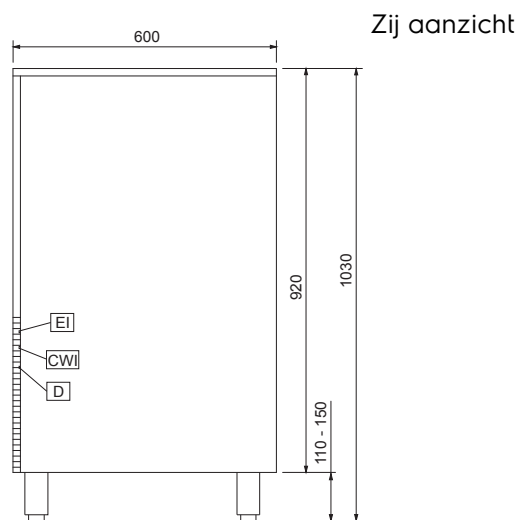
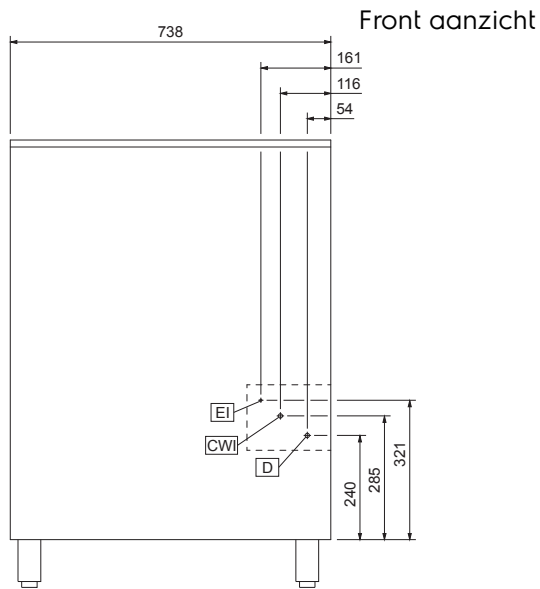
Gewicht, netto: 75 kg

Opbrengst: 75 kg/Dag

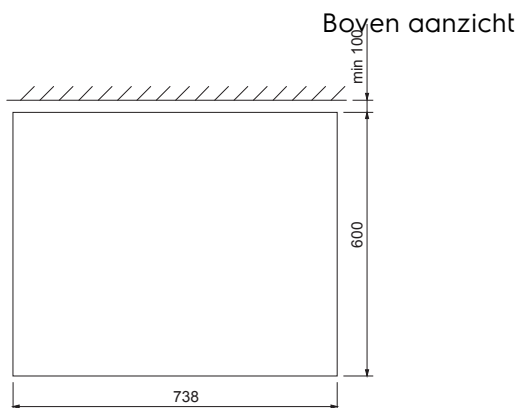
[NOT TRANSLATED]

Koelmiddel:

R452A



CWI = Koud water invoer
D = Afvoer
EI = Elektrische aansluiting



Ijsblokjesmachines
75 kg/24 uur, bunker 30 kg, holle ijsblokjes, watergekoeld

Het bedrijf behoudt het recht de producten te wijzigen.

2023.04.21